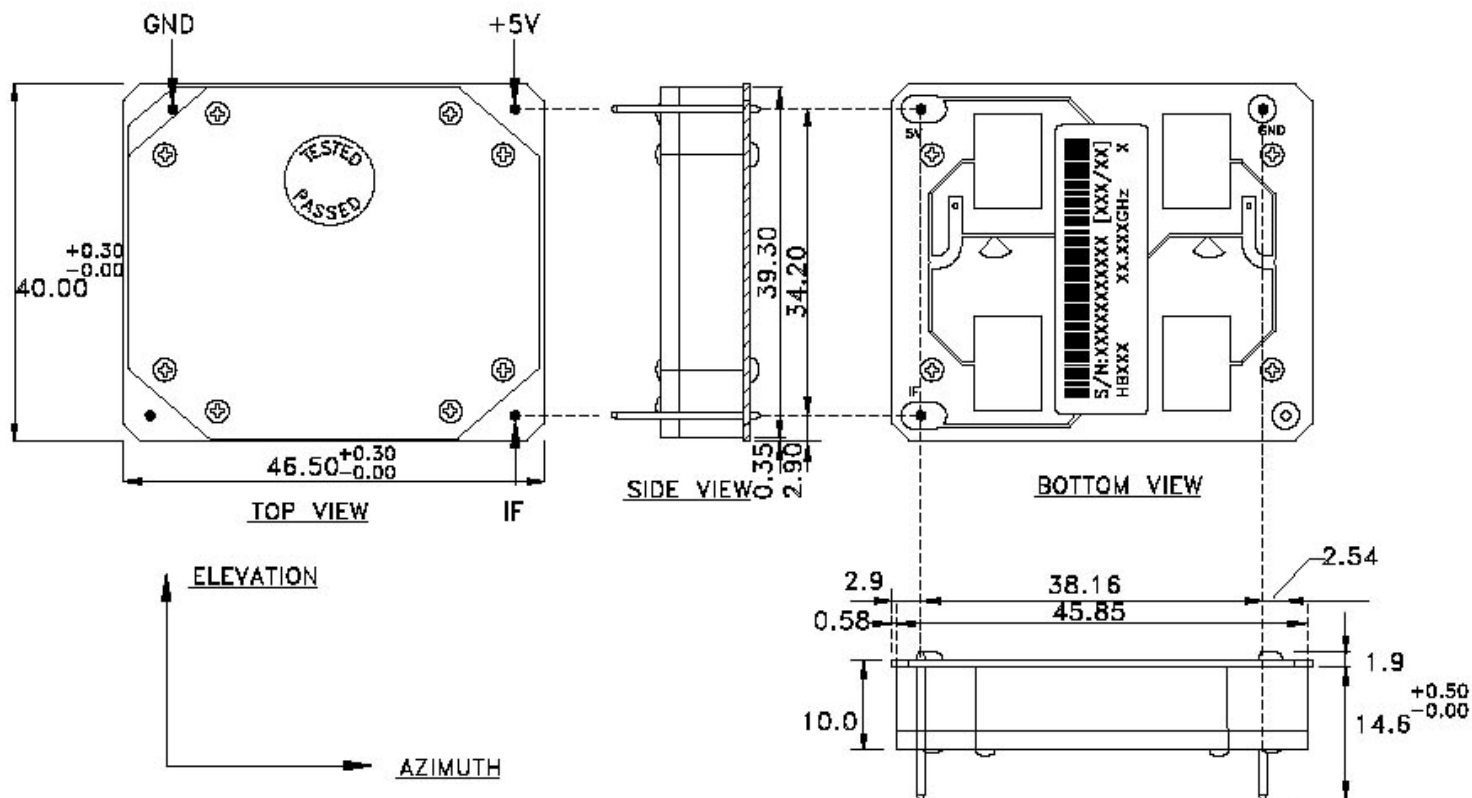


# Mikrovlnný senzor HB410

## Rozměry modulu HB410

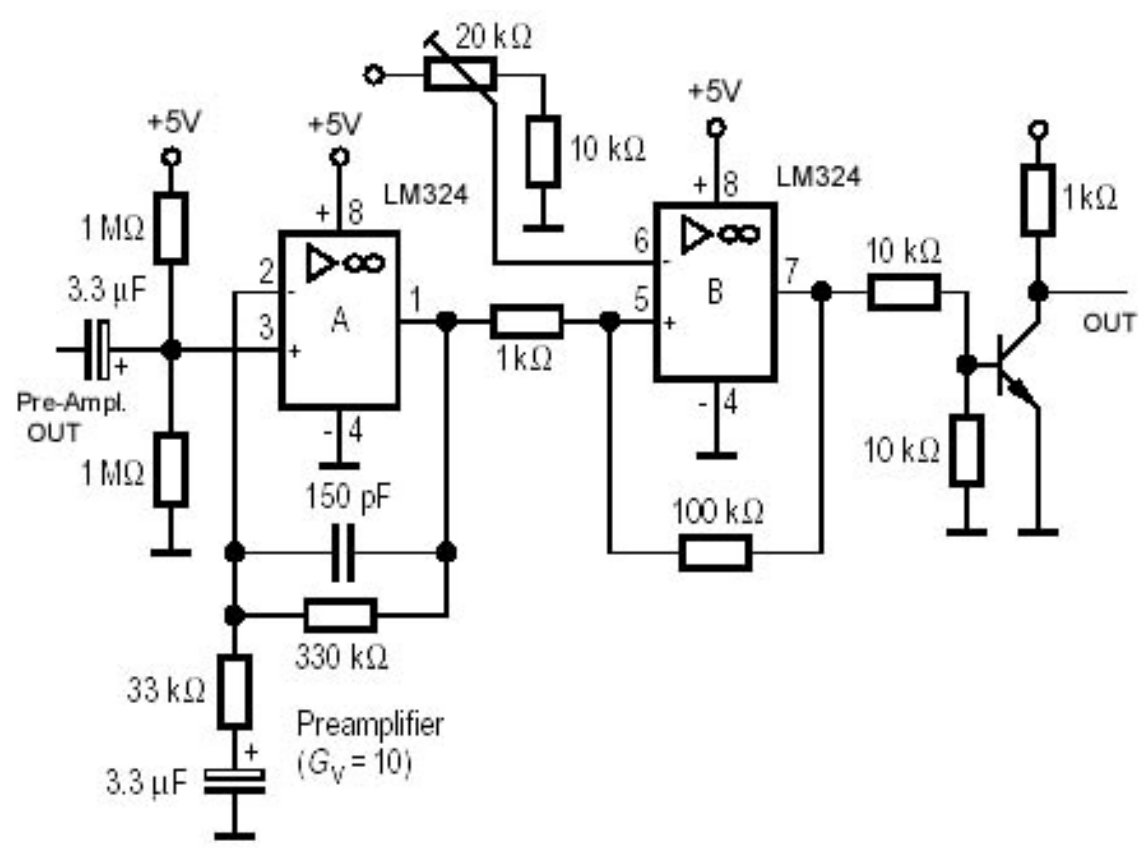
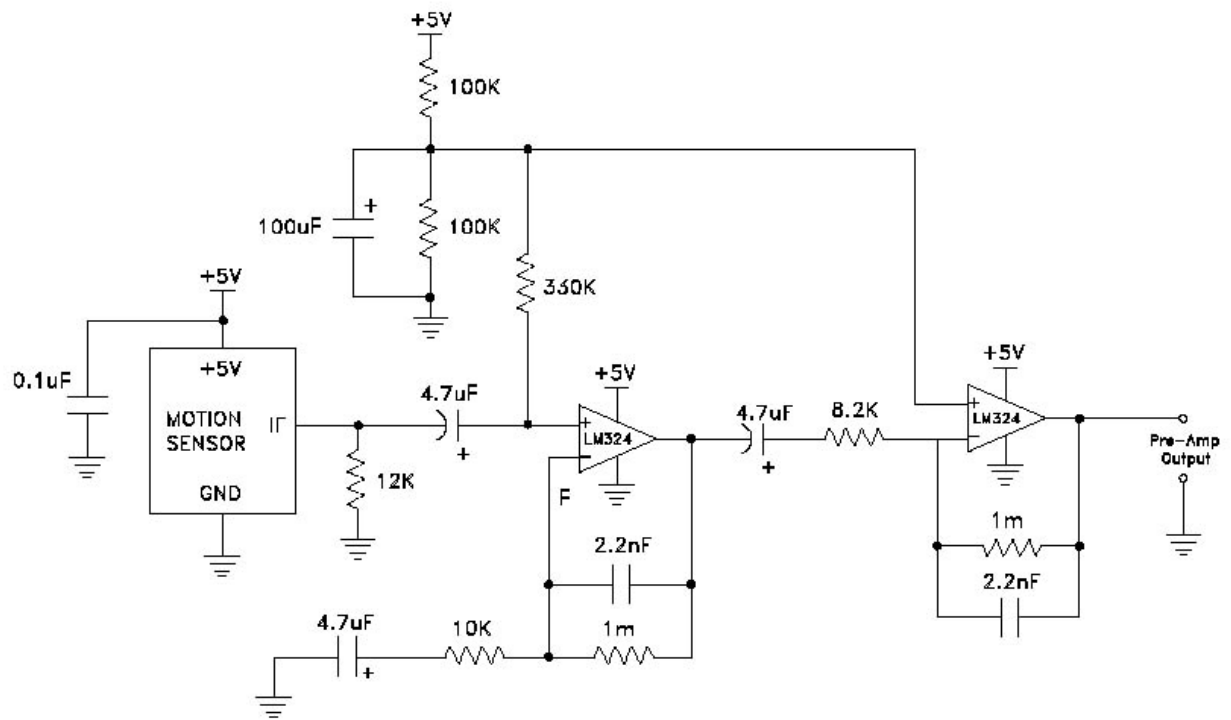


## Základní technické údaje

Parametr	MIN.	TYP.	MAX.	Hodnota
Napájecí napětí	4,75	5,00	5,25	V
Proudový odběr		30	40	mA
Výstupní šum		2	3	μV rms
Rušivé vyzařování			-30	dBm
Citlivost přijímače	80		200	μV
Vyzařovací úhel – AZIMUT – 3 dB		80		°
Vyzařovací úhel – ELEVATION – 3 dB		40		°
Vysílací kmitočet	9,345	9,35	9,355	GHz
Vyzařovaný výkon	10	13	17	dBm
Pracovní teplota	- 15		+55	°C

## POZOR:

V žádném případě se nesmí odkrývat samolepka na modulu a měnit nastavení modulu.



Doporučené zapojení